

# Fiche technique

Caractéristiques du produit



## Fourneau électrique avec four à air chaud électrique GN 1/1 - 6x feu 400 V

<b>Modèle</b>	<b>Code SAP</b>	00110113
SPT 70/120 11 E	<b>Groupe d'articles</b>	Fourneaux



- Type d'appareil: Appareil électrique
- Puissance de la zone 1 [kW]: 2,6
- Puissance de la zone 2 [kW]: 2,6
- Puissance de la zone 3 [kW]: 2,6
- Puissance de la zone 4 [kW]: 2,6
- Puissance de la zone 5 [kW]: 2,6
- Puissance de la zone 6 [kW]: 2,6
- Type de partie interne de l'appareil 1 (exemple: le four): Électrique
- Type de partie interne de l'appareil 2 (exemple: le four): Air chaud
- Matériel: AISI 304 plaque supérieure, AISI 430 revêtement

<b>Code SAP</b>	00110113	<b>Puissance de la zone 4 [kW]</b>	2,6
<b>Largeur nette [mm]</b>	1200	<b>Puissance de la zone 5 [kW]</b>	2,6
<b>Profondeur nette [mm]</b>	700	<b>Puissance de la zone 6 [kW]</b>	2,6
<b>Hauteur nette [mm]</b>	900	<b>Puissance de la zone 7 [kW]</b>	2,6
<b>Poids net [kg]</b>	111.00	<b>Puissance de la zone 8 [kW]</b>	2,6
<b>Puissance électrique [kW]</b>	18.600	<b>Type de partie interne de l'appareil 1 (exemple: le four)</b>	Électrique
<b>Alimentation</b>	400 V / 3N - 50 Hz	<b>Type de partie interne de l'appareil 2 (exemple: le four)</b>	Air chaud
<b>Nombre de zones</b>	6	<b>Largeur de la partie intérieur de l'appareil [mm]</b>	548
<b>Puissance de la zone 1 [kW]</b>	2,6	<b>Profondeur de la partie intérieur de l'appareil [mm]</b>	360
<b>Puissance de la zone 2 [kW]</b>	2,6	<b>Hauteur de la pièce interne [mm]</b>	338
<b>Puissance de la zone 3 [kW]</b>	2,6	<b>Diamètre de l'appareil [mm]</b>	220

# Fiche technique



Dessin technique

Fourneau électrique avec four à air chaud électrique GN 1/1 - 6x feu 400 V

Modèle

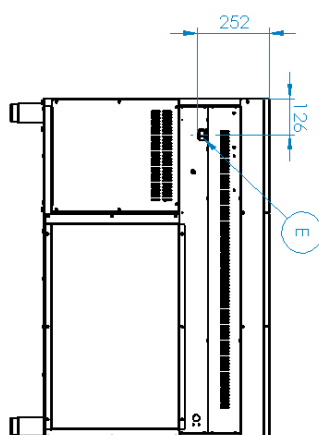
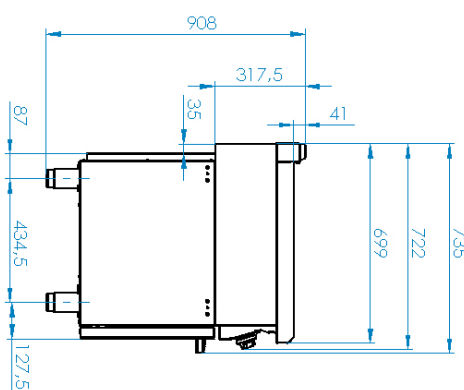
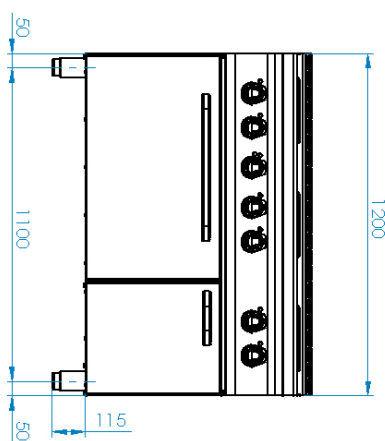
Code SAP

00110113

SPT 70/120 11 E

Groupe d'articles

Fourneaux



### Fourneau électrique avec four à air chaud électrique GN 1/1 - 6x feu 400 V

<b>Modèle</b>	<b>Code SAP</b>	00110113
SPT 70/120 11 E	<b>Groupe d'articles</b>	Fourneaux

# 1

#### Plaques rondes

Chauffe rapide  
Cuisson efficace sur une surface ronde avec une adhérence facile aux ustensiles de cuisine

- Gagner du temps lors de la préparation des repas
- Facile à utiliser grâce à la grande surface de plaque

# 2

#### Protection thermostatique interne des plaques

Durée de vie plus longue des plaques

- Les plaques ne surchauffent pas et ne se fissurent pas.

# 3

#### Indice de protection IPX4 pour les commandes

Système sans entretien  
Résistant aux éclaboussures  
Longue durée de vie

- Économies sur les interventions d'entretien
- Nettoyage facile de l'appareil

# 4

#### Conception entièrement en acier inoxydable

Longue durée de vie  
Durabilité de la plaque en acier brossé de 1 mm d'épaisseur

- Économies sur les interventions d'entretien
- Plus grande résistance à la corrosion

# 5

#### Nervures hygiéniques de la plaque supérieure

Absence d'angles et d'arêtes vives (endroits potentiels où la saleté pourrait adhérer)  
Transitions en douceur

- Nettoyage facile et rapide

# 6

#### Four à air chaud

Cuisson à air chaud  
Grande capacité et variabilité  
Conception entièrement en acier inoxydable

- Convient pour la viande, le poisson, les pâtes gratinées, la viande blanche, les pâtisseries sucrées
- Longue durée de vie
- Nettoyage facile

# Fiche technique

## Paramètres techniques



### Fourneau électrique avec four à air chaud électrique GN 1/1 - 6x feu 400 V

<b>Modèle</b>	<b>Code SAP</b>	00110113
SPT 70/120 11 E	<b>Groupe d'articles</b>	Fourneaux

**1. Code SAP:**

00110113

**2. Largeur nette [mm]:**

1200

**3. Profondeur nette [mm]:**

700

**4. Hauteur nette [mm]:**

900

**5. Poids net [kg]:**

111.00

**6. Largeur brute [mm]:**

1240

**7. Profondeur brute [mm]:**

800

**8. Hauteur brute [mm]:**

975

**9. Poids brut [kg]:**

128.00

**10. Type d'appareil:**

Appareil électrique

**11. Type de construction de l'appareil:**

Avec soubassement

**12. Puissance électrique [kW]:**

18.600

**13. Alimentation:**

400 V / 3N - 50 Hz

**14. Matériel:**

AISI 304 plaque supérieure, AISI 430 revêtement

**15. Matériau de la plaque supérieure:**

AISI 304

**16. Épaisseur de la plaque supérieure [mm]:**

1.20

**17. Nombre de zones:**

6

**18. Puissance de la zone 1 [kW]:**

2,6

**19. Puissance de la zone 2 [kW]:**

2,6

**20. Puissance de la zone 3 [kW]:**

2,6

**21. Puissance de la zone 4 [kW]:**

2,6

**22. Puissance de la zone 5 [kW]:**

2,6

**23. Puissance de la zone 6 [kW]:**

2,6

**24. Puissance de la zone 7 [kW]:**

2,6

**25. Puissance de la zone 8 [kW]:**

2,6

**26. Nombre de niveaux de contrôle de puissance:**

6

**27. Thermostat de sécurité jusqu'à X ° C:**

36

**28. Pieds réglables:**

Oui

# Fiche technique

Paramètres techniques



## Fourneau électrique avec four à air chaud électrique GN 1/1 - 6x feu 400 V

<b>Modèle</b>	<b>Code SAP</b>	00110113
SPT 70/120 11 E	<b>Groupe d'articles</b>	Fourneaux

**29. Nombre de feux/foyers:**

6

**30. Diamètre de l'appareil [mm]:**

220

**31. Type de zones de cuisson électriques:**

Ovale

**32. Taille du four:**

GN 1/1

**33. Type de partie interne de l'appareil 1  
(exemple: le four):**

Électrique

**34. Type de partie interne de l'appareil 2  
(exemple: le four):**

Air chaud

**35. Largeur de la partie intérieur de l'appareil [mm]:**

548

**36. Profondeur de la partie intérieur de l'appareil [mm]:**

360

**37. Hauteur de la pièce interne [mm]:**

338

**38. Température maximale de la chambre intérieur [° C]:**

300

**39. Température minimale de la chambre intérieur [° C]:**

50

**40. Section des conducteurs CU [mm<sup>2</sup>]:**

5

- Výkon (kW): 37 a více (230 V); 64 a více (400 V)